

PROGRAMME OVERHAUL

New Overhaul

Moteurs HMLD
=> 15 L

ONLY



UTILISEZ-LE !

25%

DE REMISE POUR LE CLIENT

20%

PARTICIPATION CFSA
& Cummins Inc.

5%

PARTICIPATION
CONCESSIONNAIRE

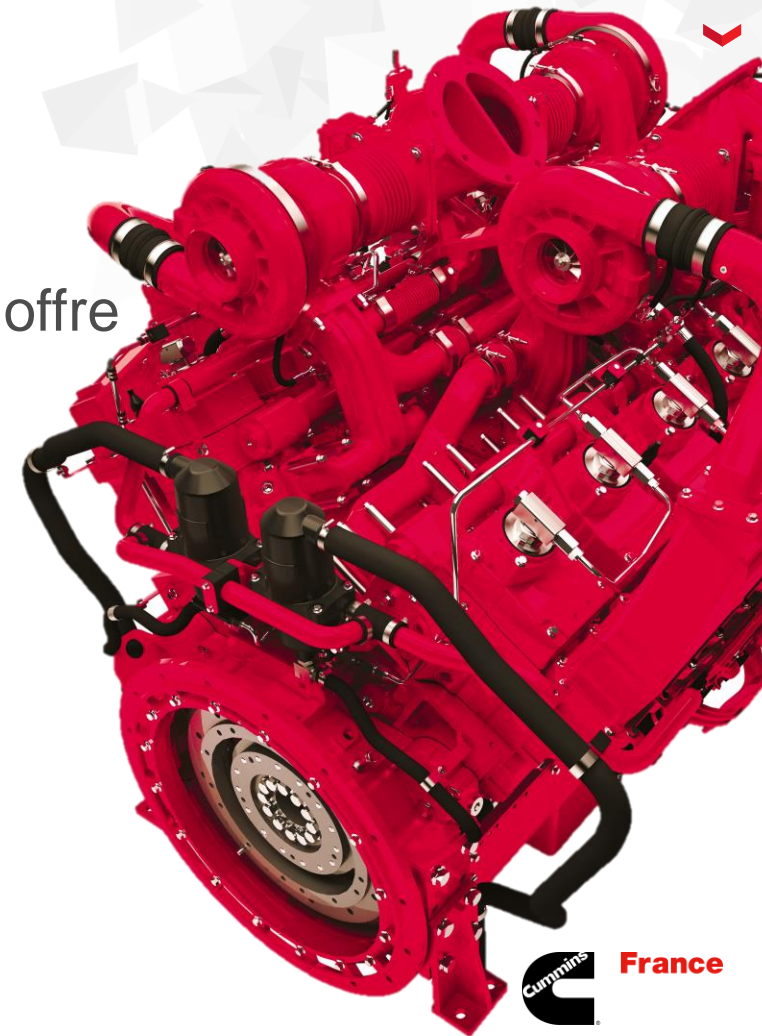
**PROGRAMME
OVERHAUL**

USER FRIENDLY !

Le Principe Overhaul

Le réseau officiel CUMMINS assure une offre compétitive pour les clients finaux :

- Pièces d'origines Cummins
- Expertise Technique
- Supply Chain maîtrisé
- Garantie Constructeur

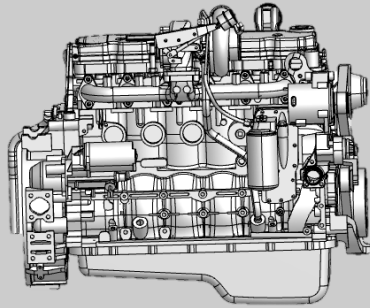


Conditions pour un Overhaul

- 1/ Les Pièces doivent **TOUTES** être achetées chez Cummins France
- 2/ Les Pièces doivent être pour les quantités complètes pour un moteur
- 3/ Pas de cumul de remise possible
- 4/ La liste des Pièces doit au minimum inclure:
 - *Injecteurs*
 - *Culasse (ou Soupapes et Guides)*
 - *Turbo (ou Kit Réparation Turbo)*
 - *Pochette de Joint Haute*
- 5/ Toutes références supplémentaires pourront bénéficier de la Remise Overhaul (Piston / Chemise / Pompe à injection etc...)



Overhaul HHP : 19L et +



TOUJOURS POSSIBLE !

Support attribué au cas par cas **LORSQUE** demande motivée & retour usine pour support **sous 48H00 !**